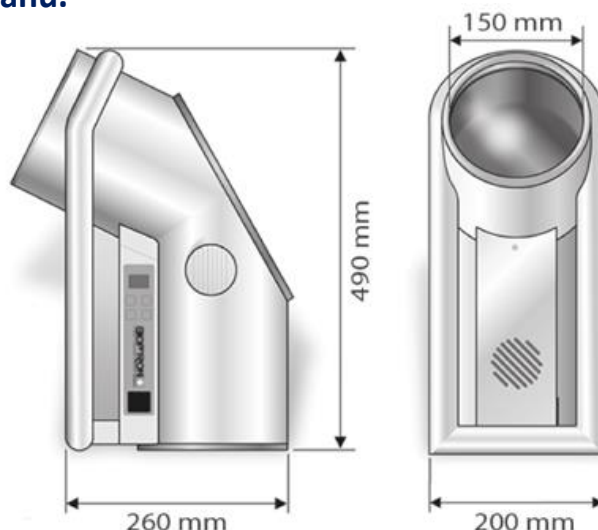



## Biopton 2 vrátane podlahového stojanu.



Lekársky prístroj **BIOPTRON 2** je určený na odborné použitie profesionálnymi zdravotníkmi. Dobu každého terapeutického sedenia je možné nastaviť vopred až na 95 minút, rozdelených do minútových krokov a ovládaných zabudovaným elektronickým spínačom s mäkkým zapnutím a vypnutím. Tvar prístroja spolu so stojanom umožní nastavenie do akejkoľvek pozície, takže je možné liečiť ktorúkoľvek časť pacientovho tela.

Priemer filtra prístroja BIOPTRON 2 je približne 15 cm.

### TECHNICKÉ ÚDAJE

Približný priemer filtra	15 cm	Teploty okolia	
Napájanie	100-240 V~, 50/60 Hz	- prevádzka	+10°C až +40°C
Spotreba	1,4 - 1,0 A	- skladovanie	-30°C až +45°C
Poistka	T2A / 250 V	Vlnová dĺžka	480 - 3400 nm
Daný výkon halogénu	90 W	Stupeň polarizácie	>95% (590 - 1550 nm)
Ochranná trieda	trieda I, IP 20	Hustota vyvinutej energie	priem. 40 mW/cm <sup>2</sup>
Hmotnosť bez stojanu	4,3 kg	Svetelná energia za minútu	priem. 2,4 J/cm <sup>2</sup>
		Štítok označenia CE	

~~Pôvodná cena : 8000 € s DPH~~

Názov tovaru	MJ	Počet	Cena MJ bez DPH	Cena MJ s DPH	DPH 20%	Spolu s DPH
Biolampa Biopton 2 vrátane pojazdného podlahového stojanu	set	1	3 333,33 €	4 000,00 €	666,67 €	<b>4 000,00 €</b>

Cena je vrátane dopravy do miesta určenia.

Dodacia lehota: IHNEĎ